

HR-A / HR-AZ Analysenwaage Robust, Langlebig, Präzise mit IP65 Schutz

Robuste Konstruktion, mit IP65 Schutz gegen Staub und Wasser
Interne kompressorgesteuerte Kalibrierung auf Knopfdruck (HR-AZ)
Robuster Überlastschutz
Auto Power ON / OFF-Funktion
Geringer Platzbedarf durch B5-Fußabdruck
LCD-Backlite-Display für leicht abzulesende Wäageergebnisse
SCF - Statistikprogramm integriert
Standard RS-232C
Schneller kompakter SHS Sensor, Reaktionszeit von etwa 2 Sekunden
Schnelle USB-Schnittstelle - keine Treiberinstallation erforderlich (optional)
LAN - Ethernet-Schnittstelle mit WinCT-Plus Software (optional)
Vollständig abnehmbarer, großer Windschutz
Wiederaufladbarer NiMH-Akku (optional)

Technische Merkmale

Umgebungsbedingung: **5 to 40 °C** (41 to 104 °F), 85% RH or less (no condensation)

Display Rate: 5 in second (bis 10 in sec)

Temp. Abweichung: ± 2 ppm/°C (10 to 30 °C/50 to 86 °F)

Vierzehn Wiegeeinheiten: gram, milligram, ounce, troy ounce, metric carat, momme, pennyweight, grain, für z. B. Umrechnungsanwendungen wie GSM Berechnungen in der Papier - und Textilindustrie.

Zählfunktion: Mind. Stückgewicht 0,1mg, Referenz 10, 25, 50 or 100 Stück

Prozent Funktion:

Minimum 100% reference mass: 10.0mg

Minimum 100% display: 0.01%, 0.1%, or 1% (depends on the reference mass stored)
counting mode, percent mode, density mode, and a user-programmable unit
Flexibilität und Industrie-Standard

GLP/GMP/GCP/ISO konformer Ausdruck: Für einen solchen Ausdruck gibt die HR-AZ/HR-A Serie folgende Daten aus: Hersteller, Modell, Seriennummer, ID Nummer, Datum und Uhrzeit*, mit Platz für Unterschrift und Kalibrierprotokoll. *ii Nur für HR-AZ Modelle. Für HR-A Modelle benötigen Sie den Kompaktdrucker AD-8121B mit Kalendermodus, um Datum und Uhrzeit auszudrucken.

Einstellbare Einschwingzeit: Wählen Sie zwischen drei vorgegebenen Kombinationen von Wiegeschwindigkeit und Stabilität (FAST, MID oder SLOW), diejenige aus, die am besten zu Ihren Umgebungsbedingungen passt (Zugluft und Vibration).

Statistische Berechnungen: Das interne Statistikprogramm ermöglicht die statistische Berechnung der Wiedaten in der Waage und sendet diese bei Bedarf an einen Drucker, PC oder Daten Logger. Diese Daten enthalten: Optionen und Zubehör: Dieses Produkt ist auch mit IP65 Schutz gegen Staub und Strahlwasser verfügbar

HR-A: externe Kalibrierung

HR-AZ: interne Kalibrierung



Großer, abnehmbarer
Windschutz



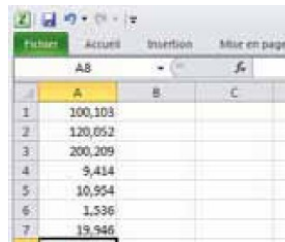
HR-250-AZ



Leicht **abnehmbarer Windschutz**, leicht zu reinigen,
ideal unter beengten Platzverhältnissen, z.B. Abzügen



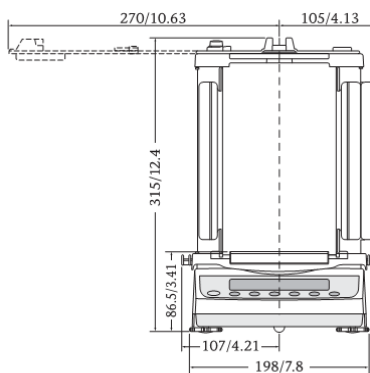
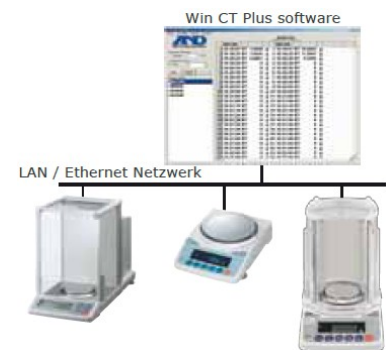
Plug & play Verbindung mit der **Quick USB Schnittstelle** (optional) Direkte Übertragung von Wiegeergebnissen in ihre Anwendung wie z.B. Microsoft Excel
Beispiel: Quick USB mit Excel



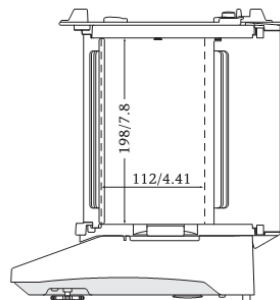
	A	B	C
1	100,103		
2	120,052		
3	200,209		
4	9,414		
5	10,954		
6	1,536		
7	19,946		



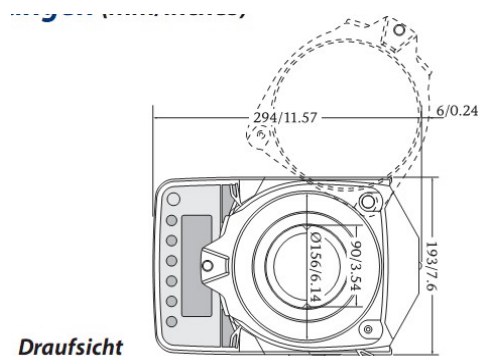
Ethernet Schnittstelle (optional) Integration der Waage in einem Netzwerk



Frontansicht



Seitenansicht



Draufsicht

Bestell Nr.	Max in g	Teilung d	Reprod in mg	Linea in mg	Abmessung mm	Gewicht in kg	Preis in Euro
WAn HR-100A	102	0,1mg	0,1	±0,2	90	3,5	
WAn HR-150A	152	0,1mg	0,1	±0,2	90	3,5	
WAn HR-250A	252	0,1mg	0,1/0,2	±0,3	90	3,5	
Interne kompressorgesteuerte Kalibrierung							
WAn HR-100AZ	102	0,1mg	0,1	±0,2	90	3,9	
WAn HR-150AZ	152	0,1mg	0,1	±0,2	90	3,9	
WAn HR-250AZ	252	0,1mg	0,1/0,2	±0,3	90	3,9	
Zubehör:							
WAn AX-KO2737-500	RS-232 Kabel mit IP65 Schutz (5m)						
WAn FXi-OP-02	USB Schnittstelle						
WAn FXi-OP-03	LAN Ethernet Schnittstelle						
WAn FXi-OP-09	Ni-MH Batteriepack						
WAn FX-OP-10	Kleiner Windschutz						
WAn FX-OP-11	Großer Windschutz						
WAn FX-OP-12	Tierwägebehälter						
WAn AX-FXi-31i	Transparente Arbeitsschutzhaube (VE 5 St.)						
WAn AX-Caratpan-EX	Carat-Wägeschale						

OP-02, OP-08 und OP-09 können nicht gleichzeitig installiert werden.
Die Stecker der OP-02, OP-08 und OP-09 sind nicht IP65.

Sonstige Hinweise: Alle Maße sind Circa-Angaben. Technische Änderungen im Zuge der Weiterentwicklung, Druckfehler sowie Irrtum im Einzelfall vorbehalten.

****Sämtliche Preise sind ohne Mehrwertsteuer****

Aktuelle Preise entnehmen Sie bitte unserer Homepage