

M-Serie M 300

Selbstbedienungswaage

- ◆ Kassetten-Drucker für Bon-u. Etikettenrollen bis zu 120 mm Durchmesser
- ◆ Gehäuse aus unempfindlichem hellgrauen Kunststoff
- ◆ Beschalung Edelstahl rostfrei
- ◆ Anzeige: Hintergrundbeleuchtetes LCD-Display
- ◆ Bis zu 99 verschiedene Etikettenformate – 87 davon vorprogrammiert
- ◆ Großer Text- und Datenspeicher
- ◆ Programmierbare Barcodes
- ◆ Abrechnungsmodus mit MwSt-Ausweisung
- ◆ Ethernet-Netzwerk-Funktionen für optimale Systemfähigkeit
- ◆ Im Verbund bis zu 31 Waagen
- ◆ Durch Flash-Programmspeicher einfache Anpassung an neue Funktionen und Richtlinien
- ◆ 104 Direkttasten
- ◆ Euro komform

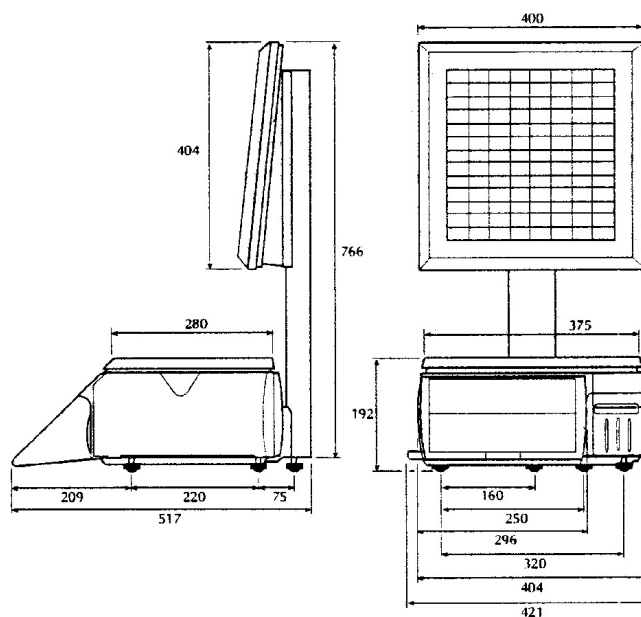


Die ideale Waage für die
Obst- und Gemüseabteilung

M 300 – Selbstbedienungswaage

Technische Daten

Wägebereich 15 kg AVR	0 g - 6000 g	6000 g – 15000 g
Teilung	2 g	5 g
Tarabereich	2000 g	
Netzspannung	220 v-240 v bei 50 Hz oder 60 Hz	
Maße in mm H x B x T	610 x 540 x 345 Versandspezifikation	
Maße in mm H x B x T	910 x 510 x 250 Versandspezifikation	
Netto-Gewicht	ca. 20 kg	



Albert Schumann GmbH / Schulstr. 12 / D-24969 Sillerup

Tel.: + 49 4604 759

Fax: + 49 4604 98 93 67

Email: office@schumann-gmbh.de

www.schumann-gmbh.de



Bei Schumann ist man gut dran!

Bezeichnung	Wägebereich kg	Ablesbarkeit g	Bestell-Nr.	Preis in Euro
M300-geeicht	15/6	5/2	WBe8149-0014	
Zubehör:				
Programmiersoftware			WBEMX50	
Beschalung			WBe3437-0141	
Kassenschublade			WKSchbl	
PLU-Haube			WBe3837-0169	
Thekenbrett			WBe3837-0200	

Sonstige Hinweise: Alle Maße sind Circa-Angaben. Technische Änderungen im Zuge der Weiterentwicklung, Druckfehler sowie Irrtum im Einzelfall vorbehalten.

****Sämtliche Preise sind ohne Mehrwertsteuer****

Aktuelle Preise entnehmen Sie bitte unserer Homepage

Albert Schumann GmbH / Schulstr. 12 / D-24969 Sillerup
Tel.: + 49 4604 759
Fax: + 49 4604 98 93 67
Email: office@schumann-gmbh.de
www.schumann-gmbh.de