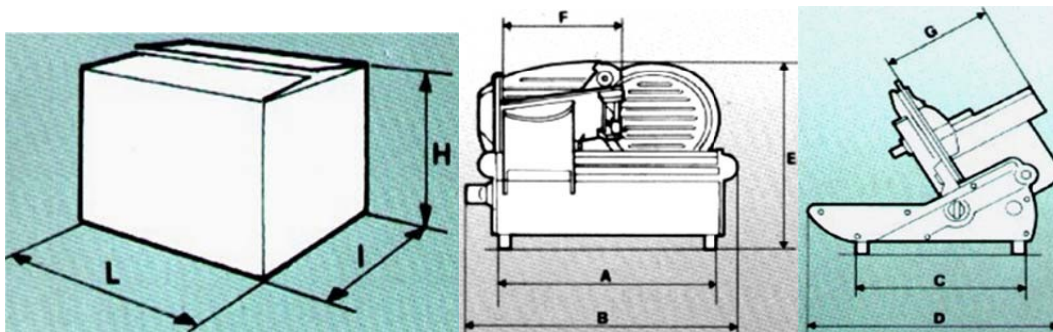




Der Alleskönner für Bäckerei und Gastrobereich 250/300 Prima

- Hohlschliffmesser : Ø 250 / 300 mm Brotverzahnt
- Motorleistung : 0,25 / 0,30 KW Riemenantrieb
- Motor : 230 V Wechselstrom
- Gewicht : 21 / 24 kg
- Schneidgutgröße : 230 x 185 mm Ø 250
250 x 210 mm Ø 300
- Schnittstärke, max. : 15 mm
- Entspricht der EG-Maschinenrichtlinie EWG 89/392
- Abmessungen : siehe Tabelle

	A	B	C	D	E	F	G	H	I	L
Prima 250	460	540	310	430	370	230	240	450	550	620
Prima 300	480	625	310	430	415	255	280	450	550	700



Bestell Nr.	Beschreibung	Messer mm	Schnittstärke mm	Preis in Euro
MBePrima250Brot	Teflon-230V	250	150	918,-
MBePrima300Brot	Teflon-230V	300	150	1120,-
MBePrima250	Rund-230V	250	150	821,-
MBePrima300	Rund-230V	300	150	971,-

****Sämtliche Preise sind ohne Mehrwertsteuer****