

Sonstige Hinweise: Alle Maße sind Circa-Angaben. Technische Änderungen im Zuge der Weiterentwicklung, Druckfehler sowie Irrtum im Einzelfall vorbehalten.

****Sämtliche Preise sind ohne Mehrwertsteuer****

- Aktuelle Preise entnehmen Sie bitte unserer Homepage

AUFSCHNITTMASCHINE "JUWEL"

Ausgereifte Antriebstechnik: Robuster Motor, leistungsstark und wartungsfrei.

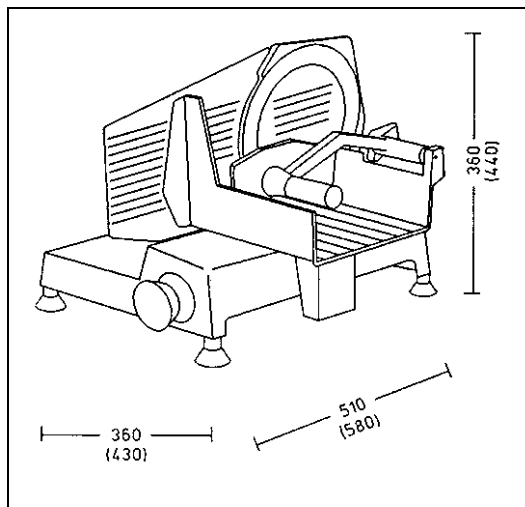
Strapazierfähiges Leichtmetallgehäuse: Keine Schmutzecken, leichte Sauberhaltung.

Extrem großer Schnittbereich: Drehbarer Resteschieber, dadurch Ausnutzung der vollen Arbeitslänge des Schlittens.

Vielseitig verwendbar: Mit dem Einbau eines gezahnten Messers ideal zum Brotschneiden geeignet.

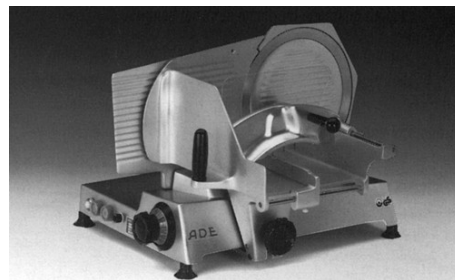
Abnehmbarer Schlitten: Erleichtert das Reinigen.

GS – geprüft: Mit feststehender Messerschutzsichel – für optimalen Schutz auch während der Reinigung.



Wirtschaftliches Arbeiten:

Der "Secura" – Einspannschlitten für 4 mal schnelleres Schneiden.



Ob Wurst, Käse oder Brot bis zu vier Scheiben pro Schlittenvorschub schneidet die "Juwel" mit dem "Secura" – Einspannschlitten, weil gleich mehrere Waren zur gleichen Zeit eingespannt werden können. Ein Verrutschen ist unmöglich. Die verstellbare Halteschiene am Einspannschlitten hat alles im Griff. Eine Spezialkonstruktion, die eine gleichmäßige Schnittgutzuführung erlaubt – bis zur letzten Scheibe.

AUFSCHNITTMASCHINE "JUWEL"

Für Betriebe, die außergewöhnliche Leistungsanforderungen und ein hohes Maß an Sicherheit bei der Schnittgutverarbeitung verlangen, erweisen sich die "Juwel"- Geräte als leistungsstark und zuverlässig.

Die hartverchromten Rundmesser aus Spezialstahl gewährleisten eine kontinuierliche Schnittgenauigkeit – auch bei sperrigem Schneidgut. Ein abnehmbarer, handlicher Schleifapparat erlaubt das Nachschärfen auf leichte Art.

Sicher und einfach wird das Ausbauen des Messers mit der praktischen Abnehmvorrichtung; gegen geringen Aufpreis lieferbar.

Flexible Gummifüße passen sich dem jeweiligen Untergrund formgerecht an: Kein Zerkratzen mehr auf der Arbeitsfläche.

Das GS – Prüfzeichen an jedem Gerät garantiert: Hier legt man Wert auf höchste Sicherheit, ganz im Sinne der neuen Sicherheitsverordnung. Das Prüfzeugnis der Berufsgenossenschaft wird mitgeliefert.

Auf diese Modelle geben wir 2 Jahre Garantie.

Sonstige Hinweise: Alle Maße sind Circa-Angaben. Technische Änderungen im Zuge der Weiterentwicklung, Druckfehler sowie Irrtum im Einzelfall vorbehalten.

****Sämtliche Preise sind ohne Mehrwertsteuer****

Aktuelle Preise entnehmen Sie bitte unserer Homepage