



*Bei Schumann ist man gut dran!*  
**Omnidirektionaler Miniatur Handscanner**

## **MS3780 Fusion**



Eine für einen Handlaserscanner bisher unerreichte Scanperformance erzielen Sie mit dem MS3780 Fusion. In dem kompakten Lesekopf ist eine höchst aggressive, omnidirektionale Laseroptik untergebracht, die den Barcode mit 1.333 Scans in jeder Ausrichtung erfasst und sofort dekodiert. Damit eignet er sich für anspruchsvolle Anwendungen an der Kasse genauso wie für Anwendungen in Lager, Werkstatt, der Medizintechnik, etc.

Der Vorteil der omnidirektionalen Scanoptik ist, dass sie statt einer einzelnen Scanlinie ein komplettes Scanraster auf den Barcode projiziert, die den Barcode in jeder Ausrichtung liest. Der Bediener muss also den Scanner nicht mehr am Barcode ausrichten, sondern richtet den Lesekopf einfach zum Etikett - und schon ist der Barcode erfasst. Besonders schnell ist das Gerät durch seine 1.333 Scans pro Sekunde. Durch diese hohe Scanleistung erreicht der Scanner nicht nur eine merkliche Geschwindigkeitssteigerung beim Lesen der Barcodes, sondern auch eine deutlich bessere Leistung, wenn schwach gedruckte oder verschmutzte Barcodes gelesen werden müssen. Zusätzlich kann aber per einfachem Knopfdruck auf Single-Line Modus umgestellt werden, sollte dies erforderlich sein. Der Scanner hat einen Leseabstand von bis zu 28 cm, was die Ergonomie noch einmal erhöht, da der Code bereits aus einer größeren Entfernung erkannt wird.

Trotz dieser hohen Leistung ist der MS3780 Fusion sehr robust. Auch wiederholte Stürze aus 1,5 m auf Beton können ihm nichts anhaben. Er ist in einem gummiummantelten Gehäuse untergebracht, das der Bediener bei Bedarf in dem mitgelieferten Scanstand einsteckt. Auf diese Weise wird aus dem Handscanner mit einem Griff ein Präsentationsscanner, an den die Waren zum freihändigen Scannen herangeführt werden. Der Scanner erkennt selbsttätig, wenn er in den Stand gestellt wird und schaltet dann automatisch in den Barcodesensor-Modus. In diesem Fall aktiviert sich der Scanner immer automatisch dann, wenn ein Barcode in den Sichtbereich gehalten wird. Der verstellbare Standfuß hat einen Neigungswinkel von 50°, sowie drei mögliche Positionen zum Einrasten. Dies bietet maximale Flexibilität, um den Scanner so komfortabel wie möglich zu positionieren und optimale Scanergebnisse zu erzielen. Stabilität verschafft die Metallplatte des Standfußes - unabhängig davon, ob der Scanner auf einem Tisch oder platzsparend an der Wand montiert wird.

Die Einsatztemperatur des MS3780 Fusion beträgt -20° bis +40°C, sodass er zum Beispiel auch in Kühlhäusern oder Wärmekammern zum Einsatz kommt. Wie alle Metrologic Scanner

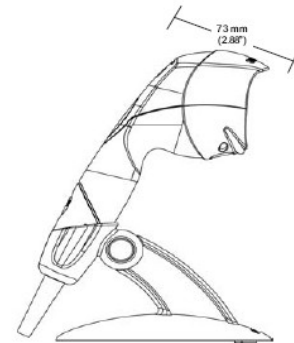
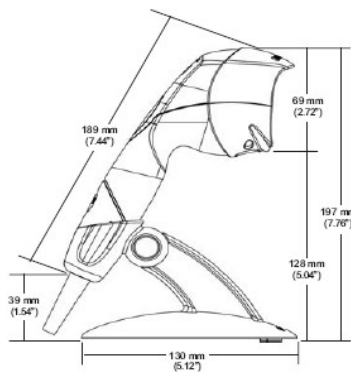
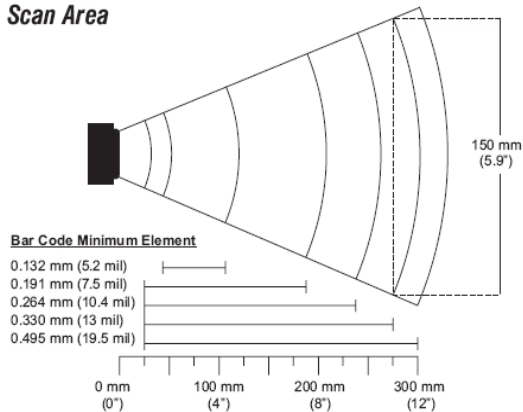
Albert Schumann GmbH / Schulstr. 12 / D-24969 Sillerup  
Tel.: + 49 4604 759  
Fax: + 49 4604 98 93 67  
Email: [office@schumann-gmbh.de](mailto:office@schumann-gmbh.de)  
[www.schumann-gmbh.de](http://www.schumann-gmbh.de)

*Bei Schumann ist man gut dran!*

programmieren Sie den Fusion mittels der Metro-  
Anschlusskabel umfangreich und passen ihn ger  
Optional nehmen Sie alle Einstellungen mit dem  
Programmierbarcodes vor. Wie alle Scanner von  
verschiedenen Anschlussoptionen, allerdings nur



**Scan Area**



Bestell - Nr.	Beschreibung	
<b>KJa ms3780ws - MK3780-61A47</b>	<b>Metrologic Fusion KBW schwarz</b> Metrologic MS3780, Omnidirektionaler Handscanner mit CodeGate-Funktion, sehr leicht und robust, Tastaturweichen-Anschluss, inklusive Scanstand und Anschlußkabel, Farbe: schwarz	
<b>KJa ms3780ws - MK3780-61A47</b>	<b>Metrologic Fusion RS232 schwarz</b> wie MS3780, jedoch mit RS232-Schnittstelle	
<b>KJa ms3780rs - MK3780-61C41</b>	<b>Metrologic Fusion RS232 schwarz</b> wie MS3780, jedoch mit RS232-Schnittstelle	
<b>Zubehör:</b>		
<b>KJa msntuk</b>	<b>Metrologic Power Supply UK ( )</b> Netzteil für Metrologic Scanner - UK-Version	
<b>KJa mskabim</b>	<b>MS IBM-Anschlusskabel ( )</b> Original Metrologic Anschlusskabel für eine Verbindung an IBM-Kassensysteme	
<b>KJa mskabsharp</b>	<b>MS Sharp-Anschlusskabel ( )</b> Original Metrologic Anschlusskabel für eine Verbindung an Sharp-Kassensysteme	
<b>KJa ms9mkab - 53-53119A</b>	<b>9m-Anschlusskabel für Voyager ( )</b> 9-Meter-RS232-Kabel für MS9520, MS9540, MS9544 (serielle Version)	
<b>KJa tastterm</b>	<b>Terminator Tastaturweiche ( )</b> Jarltech Tastaturweichenterminator, ermöglicht den Anschluss an ein Notebook, für die Produkte 2008, 2050, 100b, 1210k, 1260k, 2070 und 2070EC	